



Electrolux
PROFESSIONAL

air-o-convect Touchline Convectie oven 6x 1/1GN, gas

ITEM # _____

MODEL # _____

NAAM # _____

SIS # _____

AIA # _____

Belangrijkste Gegevens

- Hete lucht (convectie), 25°C tot 300°C, ideaal voor bakken met lage luchtvochtigheid. Automatische vochtinjectie met 11 standen, voor stoom generatie zonder boiler.-0 = geen vochtinjectie (bruineren, gratineren, bakken)-1-2 = lage vochtigheid (kleine porties vlees en vis)-3-4 = lage tot gemiddelde vochtigheid (grote stukken vlees, gebraden kip en rijzen)-5-6 = gemiddelde vochtigheid (gebakken groente en eerste stap van gebakken vlees en vis)-7-8 = gemiddeld tot hoge vochtigheid (gestoofde groente)-9-10 = hoge vochtigheid (gebraden wit vlees, gepofte aardappelen, regenereren)
- Programmeerbaar tot 1000 recepten welke worden opgeslagen in het geheugen van de oven waardoor hetzelfde recept te allen tijde te gerepliceerd kan worden. Bevat ook 16-staps kookprogramma's.
- Variabele ventilator snelheid (radiaal ventilator): volle snelheid, halve snelheid en pulse ventilatie beschikbaar.
- Hold-functie voor het warmhouden van gerechten aan het einde van een cyclus.
- Automatisch en handmatig versneld terugbrengen van de oven temperatuur, bij de overgang van een hogere naar een lagere temperatuur.
- MultiTimer functie voor het instellen en controleren van maximaal 14 verschillende bereidingscycli, voor verbeterde flexibiliteit en uitstekende resultaten. Kan opgeslagen worden tot 70 MultiTimer programma's.
- air-o-Clean™-ingebouwde automatisch zelfreinigend systeem (4 automatisch) met "Groen" functies om energie, water en glansspoelmiddel te besparen.
- HACCP datamanagement
- USB poort: voor het downloaden van HACCP en FSC data, het invoeren van recepten en interface instellingen.
- air-o-flow: verse lucht van buiten is gericht op de bi-funcionele ventilator, wordt verwarmd en vervolgens de ovenkamer ingeblazen om zo een gelijkmatig bakresultaat te garanderen.
- 1-punts kerntemperatuurmeter inbegrepen.
- Make-it-mine: laat aan de gebruiker toe de hoofdfuncties van de Touchline oven te personaliseren en te beletten dat in bepaalde programma's wijzigingen aangebracht worden.
- Geleverd met 1 rek GN1/1, afstand 65mm.

Constructie

- IPX 5 waterdicht voor gemakkelijke reiniging.
- Volledige constructie van roestvrijstaal AISI304.
- Hygiënische naadloze ovenkamer met

266700 (AOS061GKG1) Aardgas G20-G25

266710 (AOS061GKD1) LPG G30

Omschrijving

Punt nr

Convectie oven met touch panel en elektronische besturing voor eenvoudige en nauwkeurige bediening. Boilerloze automatische vochtinjectie voor de juiste hoeveelheid stoom voor zowel bevochtiging als voor stomen. Het resultaat hiervan is een perfect product met minimale energiekosten. AIR-O-FLOW lucht geleiding met automatische regeling voor een gelijkmatig resultaat. Uitgevoerd met het automatische AIR-O-CLEAN reiniging systeem.

Gekeurd: _____



Experience the Excellence
www.electroluxprofessional.com
benelux@electroluxprofessional.com

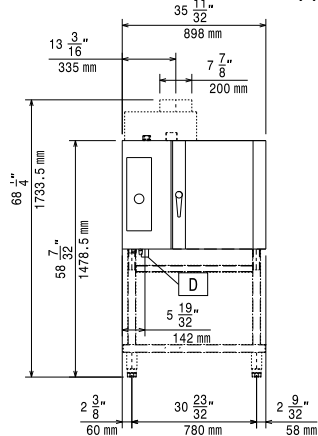
afgeronde hoeken voor eenvoudige reiniging.

- Deur met dubbelwandig thermoglas en ventilatie openingen om de buitenruit koel te houden. Scharnierende binnenruit voor eenvoudige reiniging.
- Scharnierend frontpaneel voor eenvoudige toegang voor service van de belangrijkste componenten.

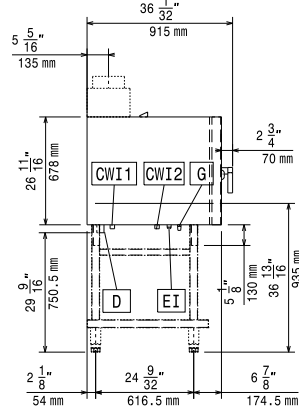
Optionele Accessoires

- Waterontharding filter, STEAM1200, PNC 920003
 inclusief filterpatroon
- Automatische waterverzachter PNC 921305
- Kit wielen voor onderstel voor ovens PNC 922003
 6&10 GN 1/1 en GN 2/1
- 2 roestvrij stalen roosters GN 1/1 PNC 922017
- 2 roosters voor hele kippen GN 1/1 (8 PNC 922036
 stuks per rooster - 1,2 kg/stuk)
- Rooster voor hele kippen GN 1/2 (4 PNC 922086
 stuks per rooster - 1,2 kg/stuk)
- Spuitpistool met slang, montage aan PNC 922171
 zijkant oven
- Bakplaat, 400x600mm, met 5 rijen PNC 922189
 voor stokbrood, geperforeerd
 aluminium met siliconen coating
- Bakplaat, 400x600mm, met 4 PNC 922190
 opstaande randen, geperforeerd
 aluminium, 400x600x20mm
- Bakplaat, 400x600mm, met 4 PNC 922191
 opstaande randen, aluminium,
 400x600x20mm
- Detergentenhouder, voor montage PNC 922212
 in open onderstel
- 2 frietmandjes voor ovens PNC 922239
- Kit deurgreep met veiligheidsstand PNC 922265
- Rooster voor hele kippen GN 1/1 (8 PNC 922266
 stuks per rooster - 1,2 kg/stuk)
- USB sonde voor vacuüm koken - PNC 922281
 beschikbaar voor air-o-steam
 Touchline ovens met software versie
 4.10
- Vetopvangschaal 100mm PNC 922321
- Universeel spiesen rek + 4 lange PNC 922324
 spiesen voor LW ovens
- Universeel spiesen rek 1/1GN, voor 4 PNC 922326
 lange of 6 korte pennen, exclusief
 pennen
- Set van 4 lange kebab pennen, voor PNC 922327
 plaatsing op kebab rek
- Vetopvangschaal 40mm PNC 922329
- Roker voor LW en CW ovens PNC 922338
- Ophanghaak PNC 922348
- Vlakke bakplaat met 2 randen, GN PNC 925006
 1/1

Front aanzicht



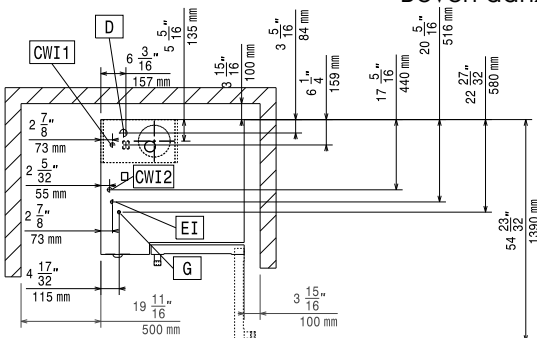
Zij aanzicht



CWI1 = Koud water invoer
 CWI2 = Koud water invoer 2
 D = Afvoer
 EI = Elektrische aansluiting

G = Gas aansluiting

Boven aanzicht



Elektrisch

Voltage:

266700 (AOS061GKG1) 220-230 V/1 ph/50/60 Hz
 266710 (AOS061GKD1) 220-230 V/1 ph/50/60 Hz

Amperage:

1.1 A

Totaal vermogen:

0.25 kW

Aansluiting vereist via een werkschakelaar of een steker aansluiting

Gas

ISO 7/1 gas aansluiting: 1/2" MNPT

Aardgas:

Totale thermische belasting: 34090 BTU/h (10 kW)

LPG:

Totale thermische belasting: 34090 BTU (10 kW)

Water:

Water invoer "CW" aansluiting:

3/4"

Water hardheid

2-5 °dH

Druk:

1.5-4.5 bar

Afvoer "D":

1"1/4

Electrolux Professional adviseert het gebruik van behandeld water, gebaseerd op het testen van de lokale water condities.

Zie de handleiding van de oven voor gedetailleerde informatie over de vereiste water kwaliteit.

Installatie:

Vrije ruimte rondom de oven 5-10 cm aan de rechterzijde en achterzijde
 Aanbevolen vrije ruimte voor service 50 cm aan de linkerzijde

Capaciteit:

GN: 6 - 1/1 Gastronom
Maximale beladingscapaciteit 30 kg

Algemene Gegevens:

Afmetingen, extern, breedte: 898 mm
Afmetingen, extern, diepte: 915 mm
Afmetingen, extern, hoogte: 808 mm
Gewicht, netto: 123 kg
Geleiderafstand: 65 mm
Afmetingen, intern, lengte: 460 mm
Mand heffing: 715 mm
Afmetingen, intern, hoogte: 486 mm